

## Viens no vadošajiem koksnes aizsardzības apstrādes uzņēmumiem Eiropā.

Bitus ir viens no vadošajiem, kā arī videi draudzīgākajiem koksnes aizsardzības apstrādes uzņēmumiem Eiropā, kas piedāvā dažāda veida kokmateriālu pārstrādi un pēcstrādi.

Bitus apvieno ražotnes Latvijā un Zviedrijā, kas pārstrādā kokmateriālu, piedāvā tā žāvēšanas, zāģēšanas un ēvelēšanas pakalpojumus, nodrošina apstrādi ar aizsarglīdzekļiem, kā arī ražo koka paneļu un moduļu mājas, premium klases koka logus un durvis, un produktus dārzam un terasei.

Mūsu vīzija ir radīt ilgtspējīgus koka risinājumus, kas izceļas ar augstu kvalitāti, izturību un dizainu.

Bitus Zviedrijas rūpnīca piedāvā uguns noturīgus un termiski apstrādātus kokmateriāla produktus, kā arī ir vienīgais ražotājs valstī, kas piedāvā Linax – divkāršu koksnes produktu aizsardzību ar karstu linsēklu eļļu.

Bitus piedāvā plašu standarta produktu klāstu, kā arī klienta vēlmēm pielāgotus risinājumus.

Sazinieties ar mums, nosūtot pieprasījumu, vai apmeklējiet mūsu mājas lapu, lai iepazītos ar pilnu produkcijas klāstu!



WWW.BITUS.LV



### Kāpēc Linax?

- Piemērots skarbiem klimatiskiem apstākļiem
- Ilgi apkopes intervāli
- Gatavs tūlītējai uzstādīšanai
- Izmēru un formas stabilitāte
- Ļoti labi mitruma atgrūšanas spēju testa rezultāti
- Videi draudzīgs ar unikāli zemu vara emisiju
- Līdz 50 gadu ilga aizsardzība pret trupi
- 12 gadu produkta garantija
- Sertificēts Zviedrijas izejmateriāls
- Vizuāli pievilcīgs ar redzamu koka faktūru

Linax Natural

Linax Natural laika gaitā iegūtā pelecīgā nokrāsa

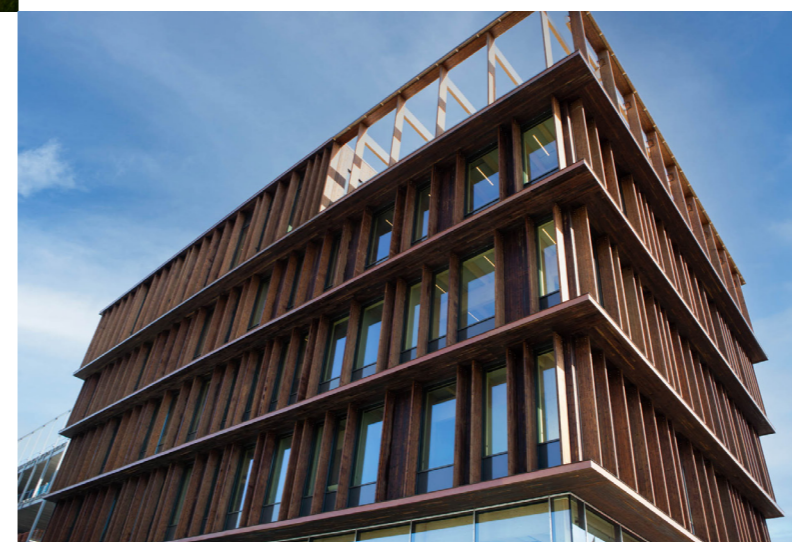


### Montāža

- Pareizi izmantojot, Linax ir izcili piemērots lietošanai ārpus telpām, jo šis produkts ir radīts skarbiem Ziemeļeiropas apstākļiem.
- Montējot fasādes apdares vai terases dēļus, tie jaukstāda ar nelielu atstarpi, astājot vietu, kur dēlim mitruma ietekmē nedaudz izplesties.
- Linax apdares dēļu stiprināšanai jālieto nerūsējoša tērauda naglas vai skrūves. Terases montāžai jāizmanto skrūves no nerūsējošā tērauda vai skābes izturīga tērauda.
- Stiprinājumu galviņām jābūt vienā līmenī ar dēļa virsmu.
- Svarīgi montāžas procesā visām zāģētajām vai bojātajām virsmām, kā arī skrūvju vietām uzklāt Linax linsēklu eļļu. Tas jādara, lai nodrošinātu labu virsmas aizsardzību pret trupi un mitrumu, un nodrošinātu izstrādājuma hermētiskumu.



Uzstādīšanas un apkopes informācija.



Linax Brown.

### Linax ir piemērots:

- Fasādes apdarei
- Terasēm
- Prettrokšņu sienām
- Vēja sienām
- Sētām
- Spēļu laukumiem un parkiem
- Soliem un dārza mēbelēm



## Linax.

Ilgtspējīga izvēle ar divkāršu koka aizsardzību

- Atgrūž mitrumu
- Retāk jāveic apkope
- Ilgs kalpošanas laiks un līdz 50 gadu ilga aizsardzība pret trupi

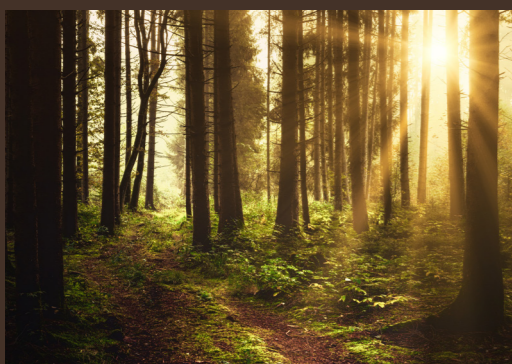


# Simply wooden made.

**Bitus** – ilgtspējīgu koksnes produktu ražotājs.

Mēs piedāvājam plaša klāsta izejmateriālus dārza labiekārtošanai, terasēm, apdarei, koka konstrukcijām, dažādu produktu ražošanai un ēku būvniecībai. Daudzus gadus strādājot kokapstrādes jomā, mūsu mērķis ir ne tikai apmierināt savu klientu vēlmes, bet arī attīstīt ilgtspējīgas domāšanas idejas sabiedrībā.

Mūsu pamatvērtības ir apņēmība, kvalitāte un atbildības sajūta it visā, ko darām.



# Bitus videi un ilgtspējai.

Ilgtspējīga domāšana ir visa mūsu uzņēmuma darbības pamatā. Mēs ikdienā strādājam ar videi draudzīgu materiālu – koku. Visi mūsu produkti ir sertificēti un nāk no atbildīgi pārvaldītiem mežiem. Mēs pastāvīgi cenšamies samazināt savu ietekmi uz apkārtējo vidi, tai skaitā, pārejot uz arvien modernākām ražošanas tehnoloģijām un iedvesmojot to darīt arī mūsu sadarbības partnerus.

Koksne, kas netiek pārvērsta produktos, kā terašu un apdares dēļi, vai citos konstrukciju materiālos, nonāk pārstrādē granulu ražošanai.



## Kokmateriāla aizsardzība ar “visām ekstrām”

*Linax* ir mūsu ilgtspējīgais koksnes produkts ar divkārtu kokmateriālu aizsardzības apstrādi. Tas tiek ražots no Zviedrijā augušas priedes, kas ir spiedienimpregnēta atbilstoši UC3 klasei un vakuumā vārīta linsēklu eļļā.

*Linax* ir videi draudzīgs un ilgtspējīgs kokmateriāls, kas ļoti augsto mitruma atgrūšanas spēju dēļ ir īpaši piemērots ekstrēmiem apkārtējās vides apstākļiem. *Linax* terases un apdares dēļi ir gatavi montāžai, tiem ir laba formas noturība, kā arī retāk nepieciešama apkope.

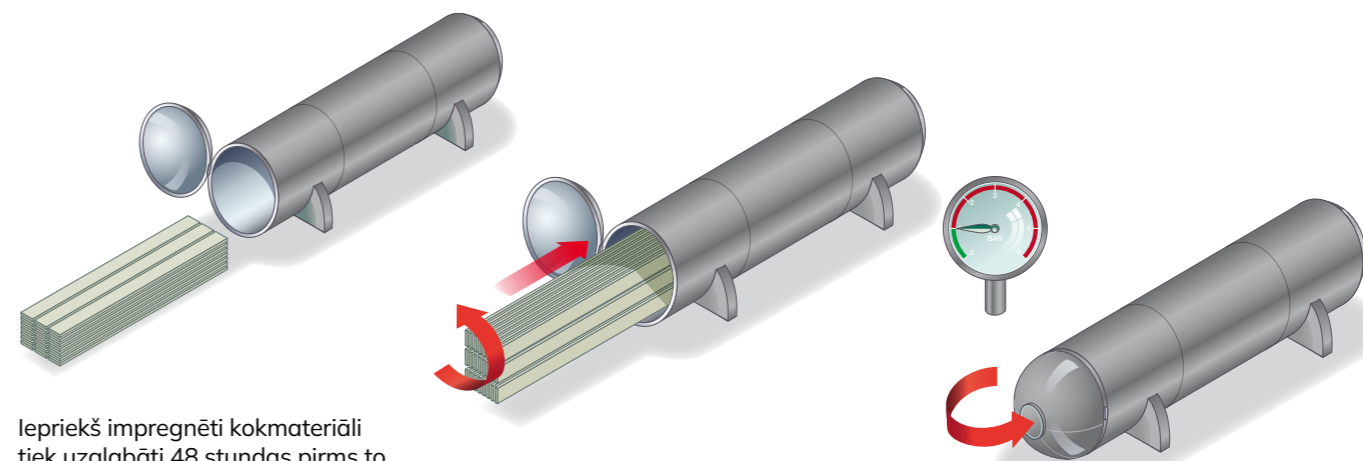
Produkts ir pieejams dabiskā koka, brūnā vai pelēkā krāsā. Koka īpatnību dēļ minētajām krāsām var būt toņu variācijas. Izmantotās krāsas ir caurspīdīgas, tāpēc produkts saglabā dabisko un dzīvīgo koksnes izskatu.

Izvēloties *Linax*, Jūs iegūstat videi draudzīgu produktu no sertificētas Skandināvijas koksnes.



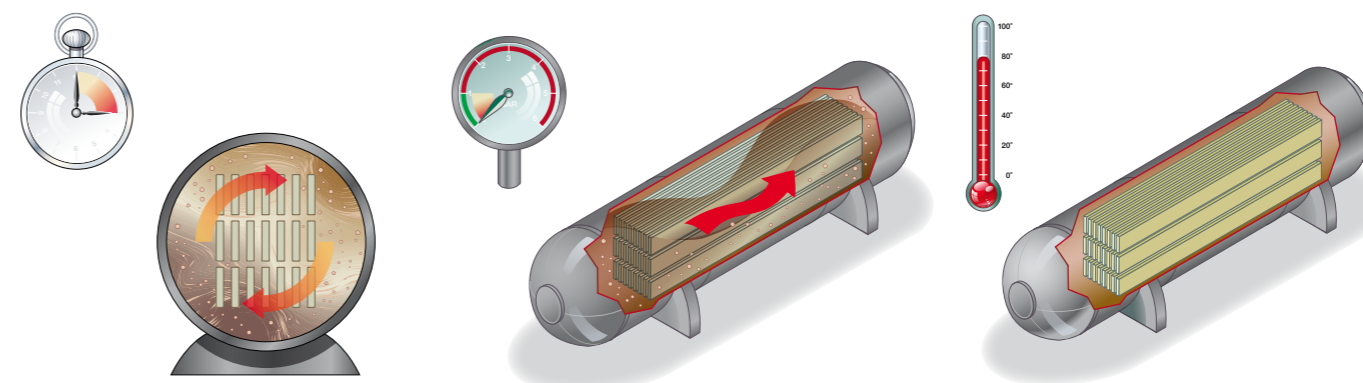
**Linax** – divkārtu koka aizsardzības apstrāde

## Linax apstrādes posmi

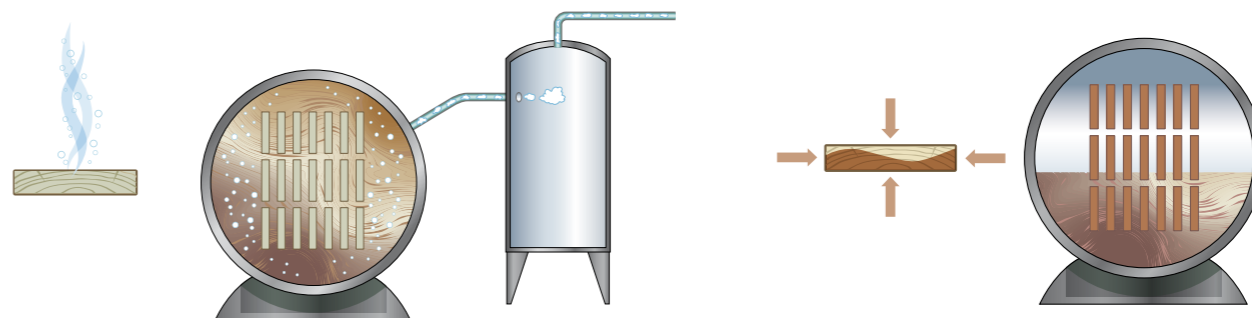


Iepriekš impregnēti kokmateriāli tiek uzglabāti 48 stundas pirms to ievietošanas kamerā.

Kokmateriāli tiek pagriezti par 90 grādiem, lai eļļa varētu piekļūt visām koksnes daļām.

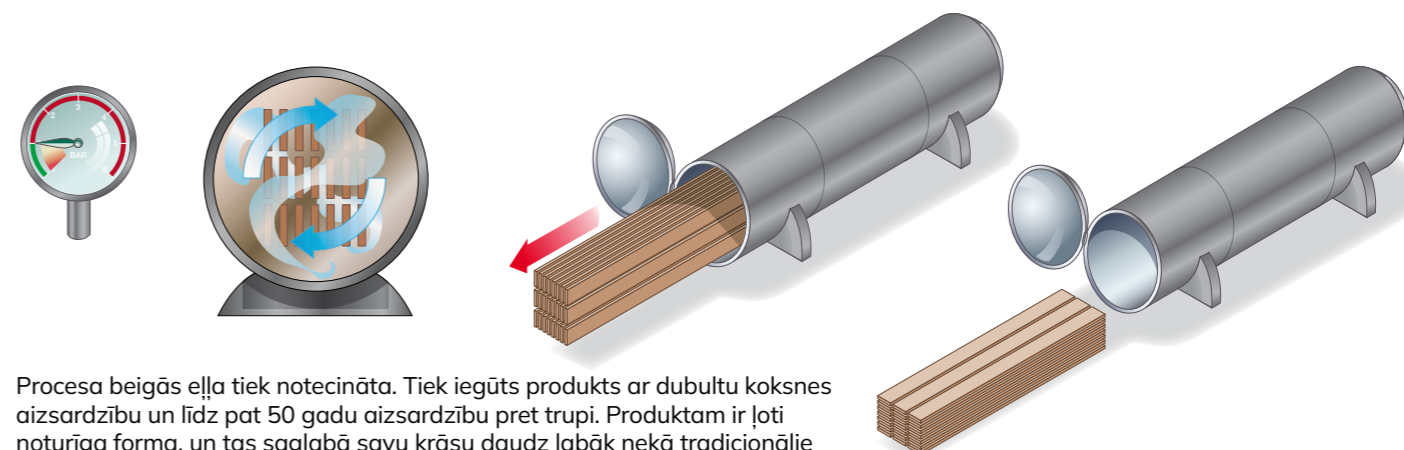


Tiek pievienota karsta linsēklu eļļa, kas var būt dabiska vai iekrāsota ar pigmentu. Apstrāde tiek veikta vakuuma apstākļos.



Ūdens tvaiki tiek uztverti kondensatorā, līdzīgi kā veļas žāvētājā.

Koksne esošais ūdens iztvaiko un koksne kļūst uzņēmīgāka eļļas apstrādei. Šis ir ļoti maigs žāvēšanas process, kas samazina plaisāšanu.



Procesa beigās eļļa tiek notecināta. Tiek iegūts produkts ar dubultu koksnes aizsardzību un līdz pat 50 gadu aizsardzību pret trupi. Produktam ir ļoti noturīga forma, un tas saglabā savu krāsu daudz labāk nekā tradicionālie ar spiedienu impregnēti kokmateriāli.

**Tas darbojas šādi.**