

Üks juhtivaid puidukaitsetötlusele keskendunud ettevõtteid Euroopas.

Bitus on üks juhtivaid ja keskkonnasõbralikumaid puidukaitsetötlusega tegelevaid ettevõtteid Euroopas, mis pakub erinevat tüüpi puidu töötlemist ja järeltöötlust.

Bitus ühendab Lätis ja Rootsis asuvaid tootmisettevõtteid, mis töötlevad puitu, pakuvad kuivatus- ja saagimis- ja hõõveldusteenust, töötlevad kaitsevahenditega, toodavad puitelement- ja moodulmaju, premium-klassi puitaknaid ja -uksi ning tooteid aeda ja terrassile.

Meie visioon on luua jätkusuutlikke puidulahendusi, mis paistavad silma kõrge kvaliteedi, vastupidavuse ja disainiga.

Bitus Rootsi tehas valmistab tulekindlaid ja kuumtöödeldud puittooteid ning pakub riigis ainsa tootjana Linaxit - puittoodete topelt kaitset kuuma linaseemneõliga.

Bitus pakub laia valikut standardtooteid, aga ka kliendi soovidele kohandatud lahendusi.

Võtke meiega ühendust saates oma päringu või külastage meie kodulehte tutvumaks kogu meie tootevalikuga!



WWW.BITUS.EE



Bitus

BITUS LATVIA SIA

75-5/6 LACPLESA TĀNAV | RIIA | LV-1011 | LĀTI

TEL: +371 22 008 885

MAIL: INFO@BITUS.EE



Miks Fire Retardant?

- Biolagunev
- 100% looduslik
- Takistab hapniku ligipääsu puidule
- Tagab puidu kõrgeima tuleohutusklassi
- Ohutu kasutada
- pH neutraalne

Töötlemise tulekindlaks erinevat liiki puitu:

- Kuusk
- Saar
- Tamm
- Mänd
- Liimpuit
- Seeder
- Accoya
- Termomänd
- Termonulg



Kas soovite mõnda teist liiki puitu?
Võtke meiega ühendust!



A1	Kivi, betoon, teras
A2	Õhukese kartongiga kipsplaadid, mineraalvill
B	Paksu kartongiga kipsplaadid, kõrgeima tulekaitse klassiga puit
C	Tapeet kipsplaatseinas, madalama tulekaitse klassiga puit
D	Puit ja puidupõhised plaatmaterjalid
E	Plastsikud
F	Nõuded puuduvad, pole testitud

Bitus Fire Retardant vastab vastavalt standardile EN 13501-1 tuleundlikkuse klassile **B-s1, d0**

B = Kõrgeim klass süttivatele materjalidele

s1 = Kõrgeim ohutusklass suitsu eraldumisel

d0 = Ei esine põlevaid osakesi, ei tilgu



Bitus

Fire Retardant.

100% looduslik ja
biolagunev

- Hapnikku blokeeriv
- Ohutu kasutada
- Tagab puidu kõrgeima tuleklassi



Simply wooden made.

Bitus – jätkusuutlik puittoodete valmistaja.

Pakume laias valikus materjale aedade sisustamiseks, terrasside ja fassaadide ehituseks ning konstruktsioonipuitu hoonete püstitamiseks. Olles aastaid töötanud puidutöötlemise valdkonnas, ei ole meie eesmärgiks mitte ainult klientide rahulolu, vaid ka jätkusuutliku mõtlemise ideede arendamine ühiskonnas.

Meie põhiväärtusteks on pühendumus, kvaliteet ja vastutustunne kõiges, mida teeme.



Bitus keskkonna ja jätkusuutlikkuse heaks.

Säästev mõtlemine on kogu meie ettevõtte keskmes. Töötame igapäevaselt keskkonnasõbraliku materjaliga - puiduga. Kõik meie tooted on sertifitseeritud ja pärinevad vastutustundlikult majandatud metsadest. Püüame pidevalt vähendada oma mõju keskkonnale, sealhulgas minna üle üha kaasaegsematele tootmistehnoloogiatele ning innustada seda tegema ka oma koostööpartnereid.

Puit, mida ei muudeta sellisteks toodeteks nagu terrassi- ja viimistluslauad või muud ehitusmaterjalid, töödeldakse graanuliteks.



Tulekindel puitkonstruktsioon.

Bitus kasutab puidu tulekaitse töötamiseks *Burnblock* kemikaale.

Burnblocki keskkonnasõbralik lähenemine, kus toode on 100% looduslik ja biolagunev, loob puitehituseks palju võimalusi.

Tulekaitse immutusvahend on värvitu ja see on heakskiidetud kasutamiseks nii sise- kui ka välitingimustes. Tulekaitseimmutus läbib kogu materjali ja soola kogus on hoolikalt tasakaalustatud sõltuvalt puidu liigist.

Burnblock tuletõke tagab põlevate materjalide kõrgeima tulekaitseklassi - **B-s1, d0**

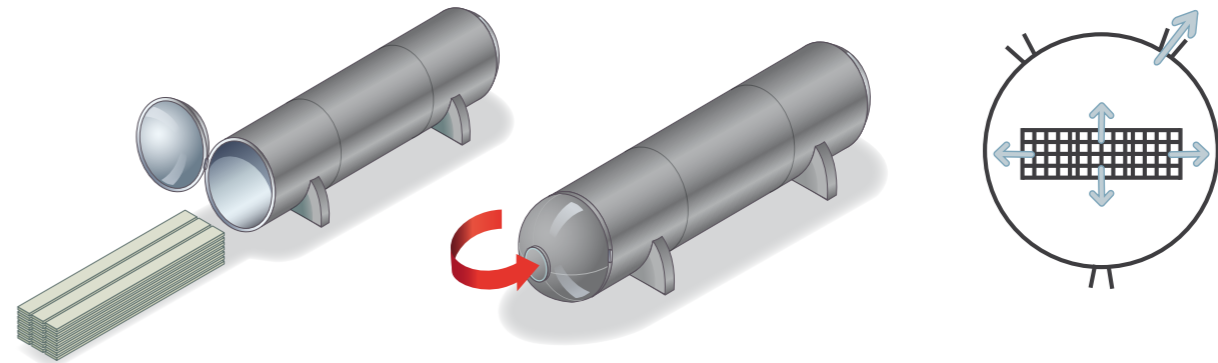
Rootsi turule mõeldud viimistlusmaterjale müüakse SP Fire 105 sertifikaadiga.

Tulekaitsega töödeldud toodetele on võimalik pakkuda erinevat tüüpi pinnatöötlust.

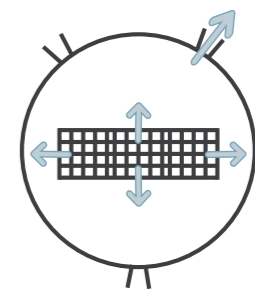
Täpsema info saamiseks võtke meiega ühendust!

Fire Retardant. 100% looduslik ja biolagunev

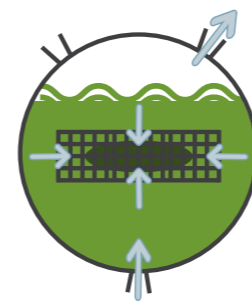
Tulekaitsetöötamise etapid



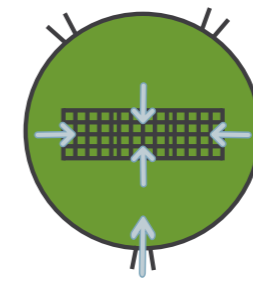
Tulekaitsetöötamiseks asetatakse puit vaakumkambrisse.



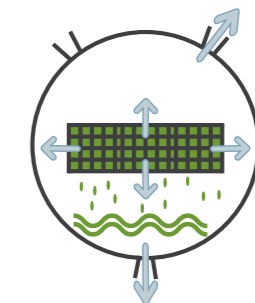
Kogu õhk imetakse kambrist välja tekitades vaakumi ning seeläbi avades puidu pooreid.



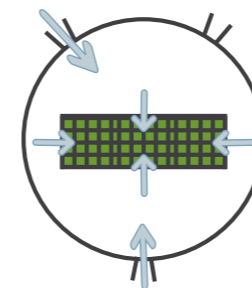
Kamber täidetakse tulekaitse immutusvahendiga.



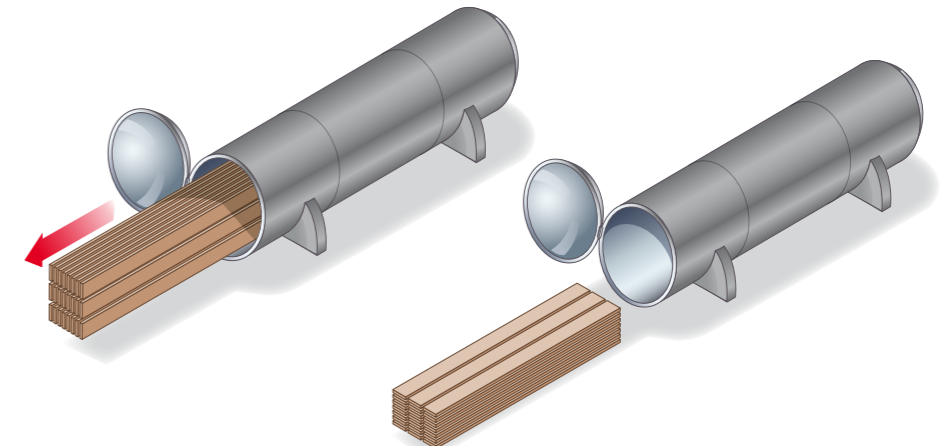
Seejärel kamber survestatakse.



Puit on täielikult tuletõkkevahendiga impregneeritud.



Üleliigse vedeliku eemaldamiseks asetatakse puit järelvaakumi alla.

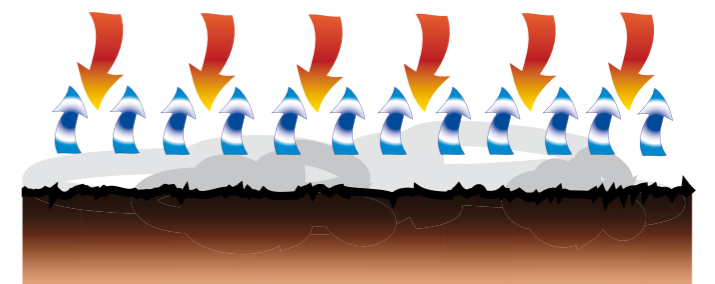


Puit kuivatatakse soovitud niiskussisalduseni. Protsessi lõpptulemuseks on ehituses kasutatav kõrgeima klassi tulekindel puit.

Tulekaitse tööpõhimõte.

Tulekaitsevahendiga töödeldud puidu kokkupuutel tulega reageerib tulekaitse põlevate gaasidega ja puidu pind söestub.

Tulemus tulekahju korral: leegi jõudes söestunud pinnani see kustub kuna süsi kaitseb puitu süttimise eest.



Tootmisprotsess.