

Produktkatalog.



 Bitus Linax[®]



Bitus är ett varumärke som står för design, service och kvalitet. Bitus erbjuder ett brett utbud av trälösningar. Vår produkt Linax® tillverkas på vår träskyddsanläggning i Nybro, som är en av Europas största även mest miljövänliga. Linax® är vår stjärnprodukt där vi är ensam producent på den svenska marknaden – ett dubbelt träskyddsbehandlat virke med unika egenskaper.

Linax®
Hållbart val med
dubbelt träskydd.





- Avvisar fukt
- Långa underhållsintervaller
- Lång livslängd och upp till 50 års rötskyddsgaranti*

Linax är ett hållbart val som är mycket lämpad för extrema klimatförhållanden och har mycket goda testresultat när det gäller att avvisa fukt. Linax är färdig att monteras direkt och har långa underhållsintervaller. Linax har även goda egenskaper för beständighet i färg och form. Väljer du Linax får du en miljövänlig produkt med certifierad svensk furu av hög kvalitet.

Vårt sortiment

Vårt sortiment av Linaxprodukter bygger på ett standardsortiment som är noga utvalt.

Utav detta sortiment vet vi att du kan göra verklighet av de flesta idéer. Bitus Linax passar bra till de flesta utomhusprojekt såsom tralldäck, bullerplank samt utomhuspanel.

Dubbelt träskydd med varm linolja

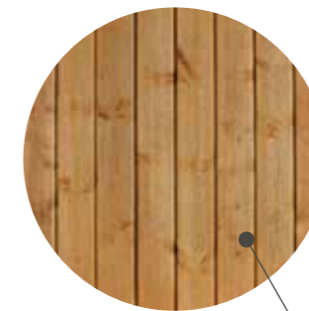
Efter det traditionella träskyddet enligt NTR AB kokas virket i en varm linolja med eller utan färgpigment under vakuum. Oljan kokas in i ytorna på samtliga sex sidor, vilket reducerar fuktupptag i virket och ger en formstabil produkt över tid. Resultatet blir en torkad produkt med god motståndskraft mot röta som dessutom har långa underhållsintervall vilket sparar både tid och pengar.

» 50 års rötskyddsgaranti

* För villkor se Bitus Linax Produktgaranti Allmänna bestämmelser samt Bitus Linax Drift och underhåll under vår dokumentsida - www.bitus.se



Kulörer



Produkten levereras i färgerna Grå, Brun och Natur (ofärgad). Färgerna är transparenta, vilket ger en vacker produkt med mycket liv och tråkänsla. Kärnved, ytved och kvistar suger åt sig olika mycket färg vilket kan ge viss färgvariation på virket. Färgpigmenten ligger i oljan och kokas in under Linaxprocessen på alla sidor i virket. Ger dig som kund en produkt helt färdig för montering.

Bitus Linax Natur

Linax Natur är en produkt som är ljus gyllenbrun nyproducerad, utan tillsatt färgpigment. Över tid får träet en vädergrånad.

Bitus Linax Brun

Linax Brun är lyxigt mörkt brun nyproducerad och har god färgbäständighet över tid.

Bitus Linax Grå

Linax Grå är trendigt grå nyproducerad och har god färgbäständighet över tid.



Trall

Med en Linax-trall får du ett vackert trädäck med mycket träkänsla till en prisvärd peng! Råvaran vi använder är norrländsk furu av hög kvalitet. Produkten kräver inte mycket underhåll – en första inoljning behöver göras först om 5–6 år.

Vi garanterar en lång livslängd på din trall och lämnar därför 50 års rötskyddsgaranti samt 12 års produktgaranti*.

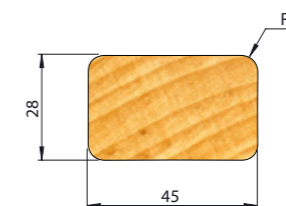
* För villkor se www.bitus.se



Trallen är helt färdig vid montering och ska monteras med 3-4 mm mellanrum för att ge utrymme för viss svällning. Använd gärna ett monteringsverktyg för dold infästning så får du ett extra snyggt trädäck.

Trall i Linax Brun och Grå har en mycket god färgbeständighet och väljer du istället en trall i Linax Natur får du en vacker vädergrånad över tid. Eventuella kapsnitt ska strykas med vår trälja för att Linax-garantin ska gälla.

Hyvlat
28 × 45 mm



Hyvlat
28 × 120 mm



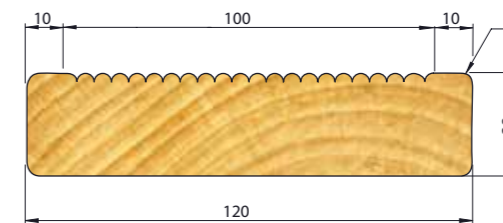
Hyvlat
28 × 145 mm



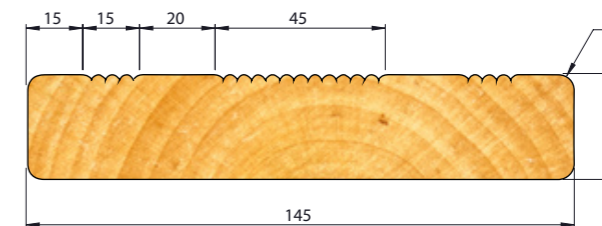
Hyvlat
34 × 145 mm



Rillad
28 × 120 mm



Grossglockner
28 × 145 mm





”Vi vill bygga hållbart,
miljövänligt och klimatsmart”

Linax trall ramar in Anja och Filippas drömhus.

Bitus är stolt leverantör av trall i Linax Natur till Anja och Filippas drömhus. Önskemålet var en trall som får en naturligt grå färg som inte kräver så mycket underhåll och samtidigt är ett hållbart och miljövänligt val.

Ett projekt med hållbarhet i fokus och med målet att använda träråvara så långt det går. Anja och Filippa har tillsammans med VARG arkitekter ritat den vackra byggnaden vid Norrlandskusten. Bara 30 minuter utanför Umeå, precis vid havet.



Målet var att bygga ett hälsosamt hus och visa på att man kan bygga hållbart utan att tulla på komfort och lyx. Att som förebilder bidra till att efterfrågan på hållbart byggande blir större och går snabbare framåt.

Anja och Filippa hade länge letat efter en tomt att bygga fritidshus på och när de hittade drömtomten och skulle totalrenovera det härbre som stod på tomten fanns det inget annat alternativ än att bygga med omsorg och ansvar.

– Vi älskar utmaningar och vi älskar att visa på att det är fullt möjligt att renovera och bygga nytt med hänsyn till framtiden och nästa generation, säger Anja.

Det blivit en hel del renovering genom åren, vilket har gett erfarenhet. Intresset för att bygga är en drivkraft.

– Vi är med i det mesta, men det är också för att vi älskar att bygga och vara en aktiv del i projektet, säger Filippa.

Byggstart 2021

Huset började byggas under 2021 och blev klart i februari 2022. Del två med utemiljö och trädäck sätts i gång så fort snön har smält bort och tjälen har gått ur marken i början på maj.

Materialvalen är viktiga och det har lagts en hel del tid för att söka runt och läsa på om hållbara val. Så var det även när de letade efter ett bra alternativ till trall.

– Det var viktigt för oss att inte ha vanligt tryckimpregnerat virke och i sökandet efter bra alternativ hittade vi Bitus Linax trall, säger Filippa.

Hållbart med dubbelt träskydd

Bitus kunde som unik leverantör på den svenska marknaden erbjuda en trall med träskyddsbehandling i Linax. Trallen har ett dubbelt träskydd med 50 års rötskyddsgaranti, vilket gör den till ett riktigt hållbart alternativ över tid. Men vad gör Linax till både ett fuktavvisande och hållbart val? Först rötskyddas trallen enligt NTR AB och därefter kokas virket i en varm linolja.

Resultatet blir en torkad trall som effektivt står emot fukt, samtidigt som oljan kapslar in träskyddet i trallen på ett miljövänligt sätt.

– Nu längtar vi till den dagen det är dags att färdigställa utemiljön och första steget på trallen får tas, säger de. ●



Följ gärna Anja och Filippas hållbara hus på Youtube i deras kanal "Anja och Filippa"

Familjen Rådin Pärson:

Anja 40, Filippa 49, Emmi 14, Elvis 9, Maximilian 6.

Vad var största utmaningen i husbygget?

Utmaningen med tekniska frågor kring alla hållbara alternativ och leveranser i en pandemitid.

Vad är ni mest nöjda över?

Valet av material, den underbara känslan som infinner sig när man kliver in genom dörren. Att vi aldrig tog några genvägar i detaljerna utan höll hårt i varje designtanke som vi hade från start.



Panel

Vill du ha en panel med långa underhållsintervall och som ger ett naturligt utseende med mycket träkänsla så ska du välja Bitus Linax.

Panelen är torkad och formstabil vilket ger ett reducerat fuktupptag i virket och mindre sprickbildning över tid. Panel i Linax Grå och Brun har en mycket god färgbäständighet. Väljer du istället en panel i Linax Natur får du en vädergrånad över tid. Linaxpanelen är helt färdig för montering, eventuella

kapsnitt ska strykas med vår träolja för att Linaxgarantin ska gälla.

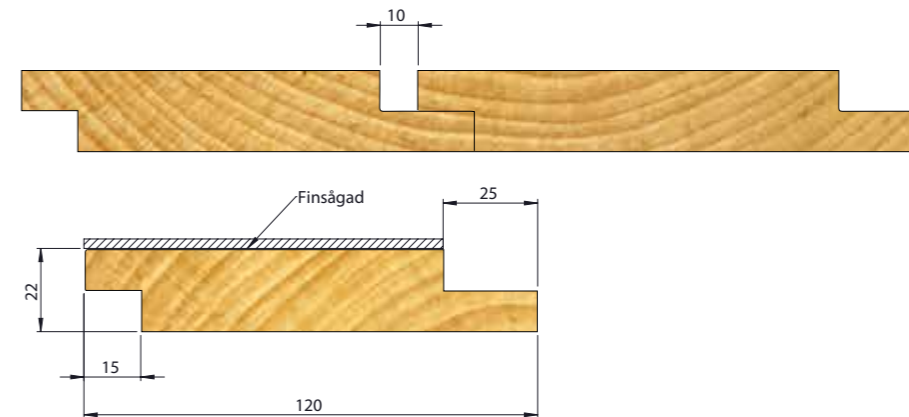
Använd lackade plåtar etc. alternativt rostfria material. Detta för att förhindra missfärgning på material. Samtliga fästdon ska vara rostfria alternativt syrafasta vid svåra klimat

På våra fasadpaneler i Linax lämnar vi 50 års rötskyddsgaranti*, vilket ger dig som kund ett hållbart val över tid.

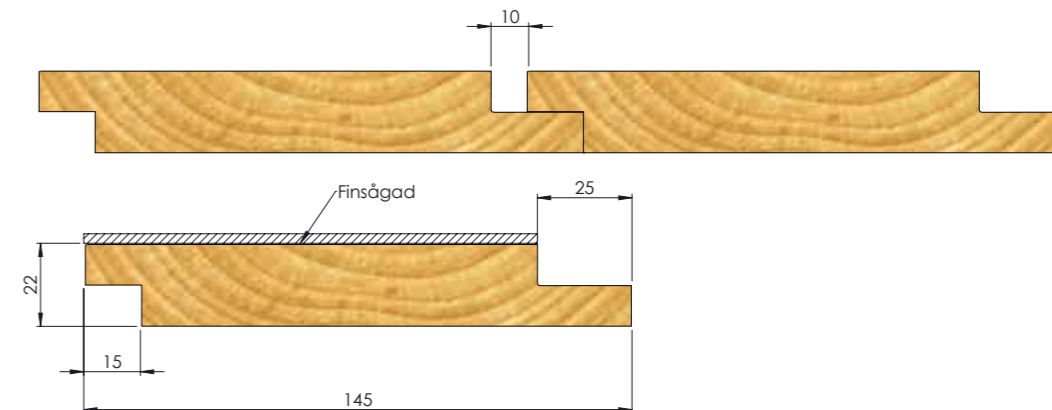
* För villkor se www.bitus.se

FÖR STÅENDE MONTAGE

Spårpanel
22 × 120 mm

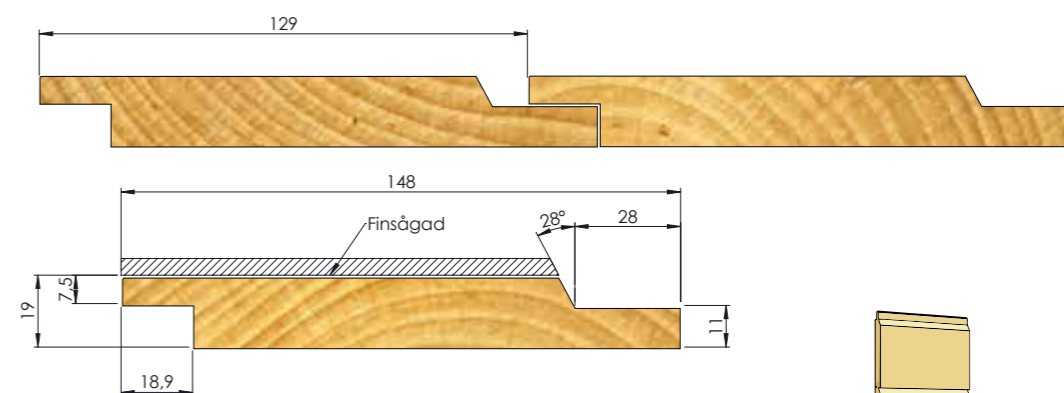


Spårpanel
22 × 145 mm

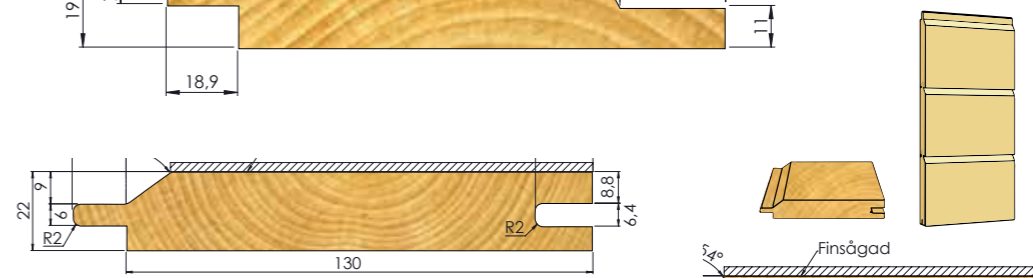


FÖR LIGGANDE MONTAGE

Dubbelfals
Gammal typ
ändspont
19 × 148 mm



Enkelfasspönt
22 × 145 mm



Utöver våra utvalda profiler erbjuder vi även klädsel i olika bredder.

Ett egenritat Linax-hus byggt i egen regi.



L Mönsterås utanför Kalmar har Maria och Per skapat sin husdröm i Linax på egen hand. Maria har länge tänkt på hur sin husdröm skulle se ut men när det väl kom till kritan hade hon bara två veckor på sig att färdigställa ritningen.

Anledningen var att de hade hittat en tomt i ett bostadsområde där det gamla huset som stått där hade brunnit ned. Det var bråttom att få in ritningarna för att få bygglovet beviljat i tid. Trots den knappa tiden är Maria och Per idag nöjda över resultatet – det blev exakt som de hade tänkt sig, det blev deras husdröm.

Närproducerat

Inspirationen hade Maria fått från serien *Husdrömmar* på SVT och Villa Annelund som också är klädd i Linax-panel. I det skedet visste de inte att Linax tillverkades bara ett stenkast ifrån Mönsterås.

När Maria ritade huset kom planlösningen först, grundtanken var ett hus med mycket ljusinsläpp och öppna ytor. Basen är planerad på nedervåningen, för att de ska kunna bli gamla i huset och ha allt de behöver där. Övervåningen är perfekt för barnen, där kan de få sitt eget utrymme. Något som är högst imponerande är att

Maria lyckades göra en helt skalenlig ritning utan förkunskaper.

Alla materialval är noga utvalda med omsorg. Per är snickare och vet värdet av service och att ge det lilla extra. Förutom den lokala Linaxpanelen från Bitus är även deras fönster från ett lokalt företag utanför Nybro som heter Sunnerbo fönster.

Gott samarbete

Per har byggt det mesta själv, huset byggdes under 2020 då Per hade mycket tid över på grund av covid-situationen. Men de stora delarna som att sätta panel fick han hjälp med och det är verkligen ett bygge som hela familjen hjälpts åt med, tillsammans med släkt och vänner. >>



» – Vår process gick oväntat lätt och felfritt, mycket tack vare god planering och att boka bygglov och besiktning i tid. Vi är så stolta över vårt älskade hus med Linaxpanel som lever i alla ljus och väder. Det enda jag skulle vilja ändra på är att jag vill ha en extra diskho i köket, säger Maria och skrattar.

De har valt Bitus Linax Natur som panel, en panel som är ljust gyllenbrun men som blir fint vädergrå med tiden. De valde Natur för att de ville åt den silvergrå tonen men nu älskar de den ljust gyllenbruna färgen och funderar på att olja in huset när det börjar gråna. Förutom panelen är även trall och pergola klätt i Linax. Huset är noggrant planerat och byggt. Raka, snygga spikrader och kubiskt formade rännen är bara några av dem.



Kanske var det just alla dessa detaljer som gjorde att de blev vinnare till stora träbyggnadspriset i Mönsterås kommun. Vi på Bitus är stolta över den fina utmärkelsen. ●

Familjen Karlsson:

Maria 42, Per 40, Nellie 18 och Loke 6.

Vad var största utmaningen:

Var ju absolut årstiden då vi började bygga. Vi reste stommen 1:a advent och det var superfint väder. Kunde ju lika gärna varit både mycket snö och storm. Det var lite nervöst.

Vad är ni mest nöjda över:

Att vi klarade bygget till utsatt tid och att vi trivs så himla bra både i huset och med de val vi gjorde. Vi känner oss verkligen hemma i vårt hem.

Följ Maria och Pers husresa på instagram, namnet Boken 2 kommer från deras fastighetsbeteckning:
[@maria_per_boken2](https://www.instagram.com/maria_per_boken2)



Inspiration

Inspiration.





Reglar

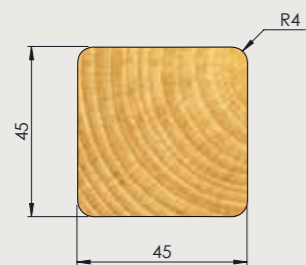
Man kan bygga staket och buller-skärmar på många olika sätt, men det är viktigt att de byggs av ett material med god motståndskraft mot röta.

Med Bitus Linax till ditt projekt så får du rätt skydd med ett minimalt underhåll som gör att ditt bullerplank och staket håller sin funktion i många år.

I vårt sortiment så hittar ni reglar, limträ och olika typer av spjälor som lämpar sig för denna typ av projekt.



45 x 45 mm



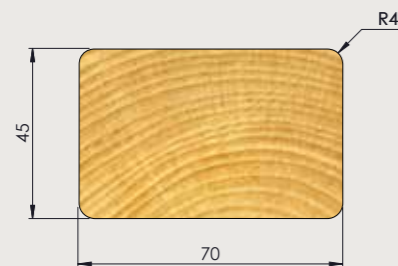
45 x 145 mm



45 x 195 mm



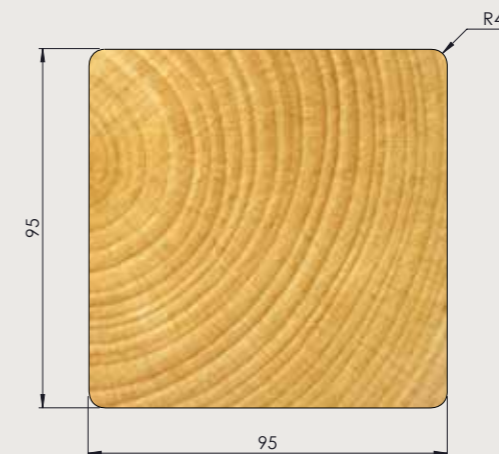
45 x 70 mm



45 x 95 mm



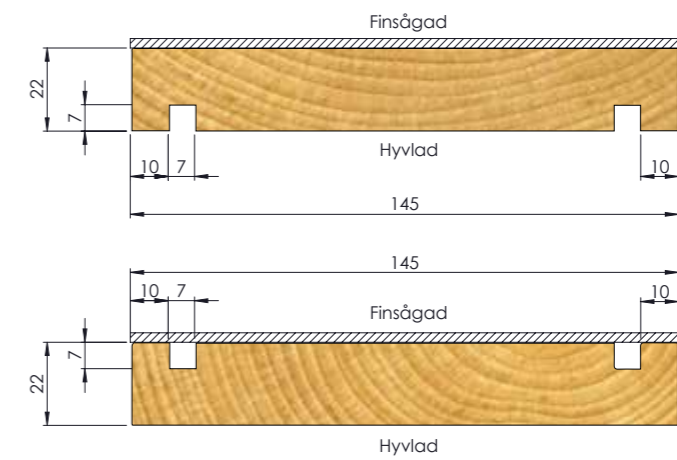
95 x 95 mm



Tak



Takprofil classic
22 × 145 mm



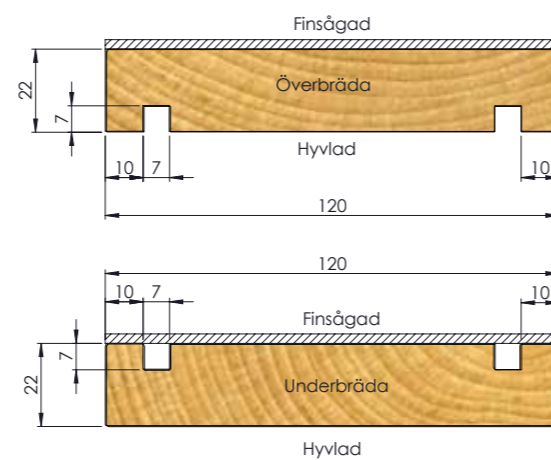
Trätakspanel, eller som det kallas faltak, är panelbrädor som hyvlats med dräneringssår. Profilen består av en överbräda och en underbräda som tillsammans bildar ett spår för vattenavrinning. Panelen är i Linax-behandlad furu som ger 50 års rötskyddsgaranti.

Vi jobbar i huvudsak med vår profil Classic i olika bredder

Trätakspanelen ska monteras på tryck-impregnerad ströläkt och bärläkt som i sin tur monterats på ett tätt undertak med takpapp av typ YEP 2500 med klisterkant.

Faltaken är beställningsvara.

Takprofil classic
22 × 120 mm



Jennie och Andreas

husdröm i massivt trä



Snickaren Andreas har byggt många hus men aldrig åt sig själv och sin stora familj. Drömmen om en gedigen villa i massivt trä har länge fått åsidosättas för ett ständigt livspussel. Men år 2020 förverkligade Jennie och Andreas sin husdröm Villa Vinterthun.

De hittade drömtomten som legat ute ett tag på Blocket. Andreas sms-ade sin fru Jennie och bestämde att de skulle promenera dit och titta. Här har de byggt ett fantastiskt arkitektritad trähus med utsikt över floden Viskan. En gedigen villa i massivt trä med faltak i Linax samt väggar med Linax-panel. Ett hållbart bygge på naturens villkor högt uppe på en kulle i Veddige.

Bygget kunde följas från planering till inflytt på svT i april 2021 och blev en succé både för deras fantastiskt fina och unika hus men också tack vare den genuina och starka kärleken i familjen som verkligen gick genom TV-rutan.



Arkitekter: Sofie Campanello och Catharina Dahl Palmér

Foto: Andreas Borg Scheller



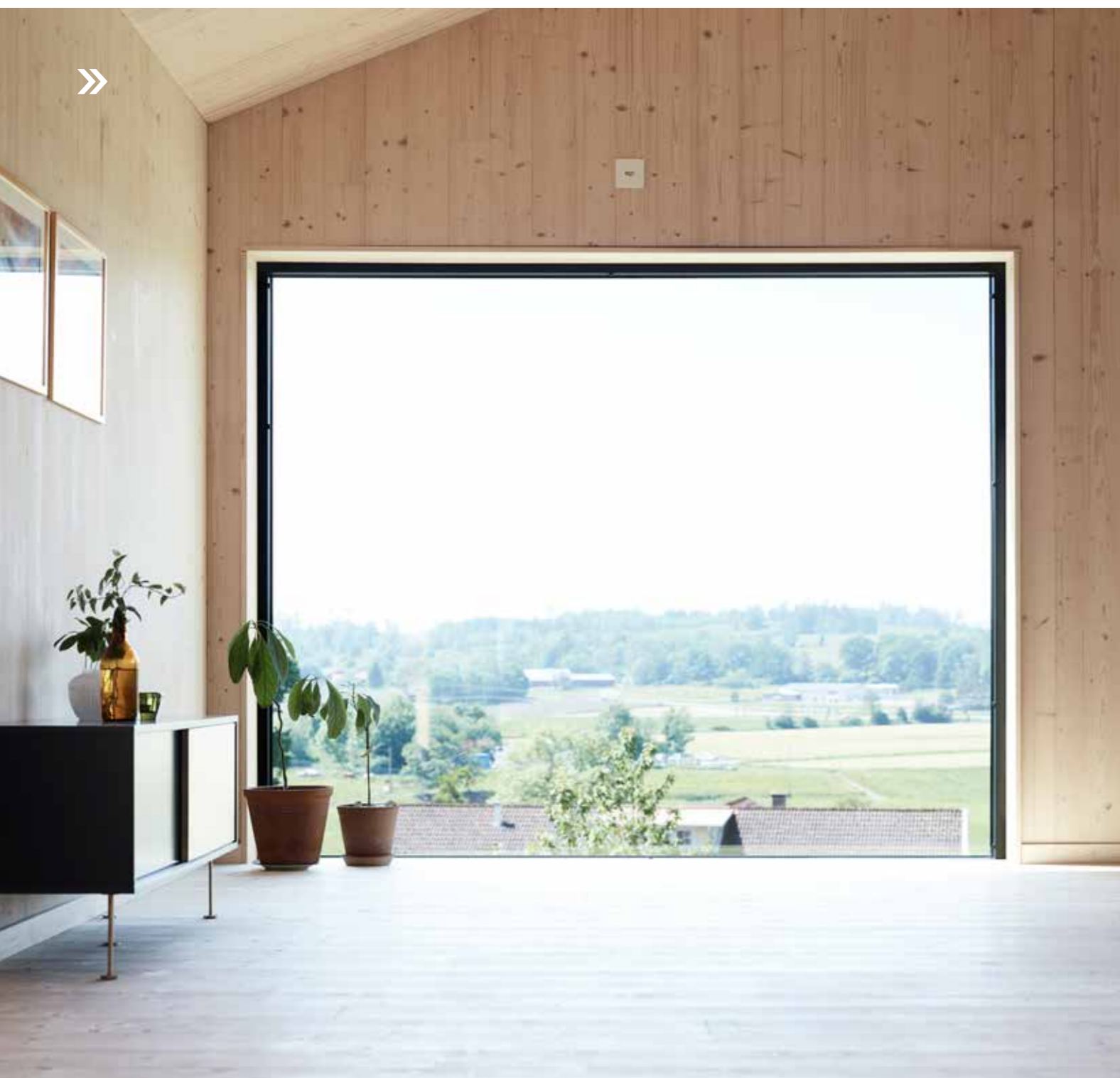
Familjen Vinterthun har även byggt sin altan i Linax och under sommaren 2021 skapade de även en vacker pergola i Linax.

Det unika trähuset är byggt på stolpar för att slippa göra ingrepp i naturen och spränga. Huset är hela 35 meter långt och 240 kvadratmeter.

– För mig var det viktigt med ett hållbart bygge på naturens villkor, säger Andreas.

Vi på Bitus är oerhört glada över att valet föll på Linax och det har varit spännande att följa familjen Vinterthuns resa och se det fantastiska slutresultatet. ●





Familjen Vinterthun:

Andreas 44, Jennie 43, Douglas 19, Elliot 14, Sam 13 och Elise 13

Vad var största utmaningen:

Att placera byggnaden på den fina men svåra platsen. Och att göra det med så lite avtryck på miljön som möjligt.

Eftersom coronan kom så fick vi mycket tid till att fixa med husbygget och att packa och städa det gamla huset - annars hade det blivit stressigt.

Vad är ni mest nöjda över:

Största effekten är att vår relation, om möjligt, blivit ännu starkare.

Ett extremt lyckat exempel på hur man kan förverkliga sina drömmar tillsammans. För oss har det varit fantastiskt.



Följ familjen Vinterthuns massiva trähus i Veddige på instagram och inspireras @vinterthun

Underhåll

Underhåll

Allt trä kräver underhåll och så även Linax. Dock är kvalitén på Linax-behandlat virke mycket högre och kräver mindre underhåll än vanligt virke.

Det är viktigt att virket är rengjort och torrt (max 20% fuktkvot) innan det efterbehandlas med olja.

Tvätta med ljummet vatten och skölj bort med vattenslang med normalt tryck. Använd inte högtryckstvätt då det kan flisa upp virket och tvätta bort oljan i översta skiktet. Använd inte heller starka fettlösningsmedel eller tvättmedel som innehåller blekmedel, utan använd en mild hustvätt.

Gör en årlig översyn av trädäcket, panelen eller taket och åtgärda eventuella brister i spik eller trallskruvsinfästningar. Byt ut eventuellt trasiga spikar eller trallskruvar och var noga med att alla skruvhuvuden kommer i jämn nivå med trallbrädans översida.

För altangolv rekommenderas inoljning med Linoljelasyr Linax vart 5-6 år och panel innan 12 år. Speciellt utsatt är väggar i söder och väst samt en altan i soligt läge. Oljan påförs med roller eller pensel. Var noga med att inte lägga på för mycket olja, då det kan ge påväxt på virket. Angrepp av påväxt kan också uppstå om träet inte varit tillräckligt torrt eller rengjort innan oljan läggs på. Påväxt skadar inte träet och är relativt lätt att ta bort, men har en tendens att komma igen.



Kådutfällning är inget ovanligt. Det försvinner över tid och är normalt inte reklamationsgrundande. På monterat Linax-virke kan viss kådblödning förekomma och då speciellt runt kvistar. Detta är mer vanligt förekommande på mörka färger som Linax Brun. Kådan kommer över tid att grad-vis slitas bort av väder och vind. Man kan själv påskynda processen genom att borsta bort med en styv borste, men vår rekommendation är att låta naturen göra jobbet. Furu innehåller varierande mängder med kåda, något som är bra eftersom kådan har en konserverande verkan på trä.

ÅLDRAS VACKERT

Linax Natur kommer att få en vädergrå ton. Underhåll ska göras med Linoljelasyr Linax Natur. Vill man pigmentera upp ytan på Linax Natur kan man själv blanda en olja med lika delar av Linoljelasyr Linax Natur och Linoljelasyr Linax Brun som man sedan påför virket.

Läs mer om Bitus Linax underhåll och produktgaranti på www.bitus.se



BITUS LINAXOLJA

för underhåll och för kapade snittytor.

- För att rötskyddsgarantin ska gälla bör alla kapade snittytor oljas in.
- Oljorna ska förvaras frostfritt och det är viktigt att röra om väl i burken innan användning.
- Förbrukning hyvlad yta 6-8 m²/liter, sågad yta 4-6 m²/liter.
- Arbetstemperatur vid inoljning av Linax bör vara en dygnstemperatur om lägst 15 grader. Man bör undvika att olja i direkt solljus.
- Oljan har en torktid på ca 1 dygn vid 20 grader och god ventilation
- Produkten är till för underhåll. Se specifik produktkategori för underhållsintervaller.

Oljan finns i 3 olika färger á 5 liter.

NATUR

Färgkod RO.0 utan färgpigment.

BRUN

Färgkod RB.10 NCS S 8010-Y50R ligger närmast, alternativt RAL 8014.

GRÅ

Färgkod RG25, närmast RAL 7022.





Simply wooden made.

En ledande leverantör av hållbara träprodukter som gynnar kunder och samhälle.

Bitus vill öka medvetet byggande med förnybart kvalitetsmaterial som håller längre. Med snygg design erbjuder Bitus hållbara landskapsprodukter, fasader och konstruktionsmaterial. Med vår kompetens inom trä tillsammans med innovation vill vi bygga förtroende hos våra kunder.

WWW.BITUS.SE



[@BITUS_COM](https://www.instagram.com/BITUS_COM)

