

En av de största i Europa på träskydd.

Bitus är en av Europas största träskyddsanläggningar. Dessutom är anläggningen en av de miljövänligaste.

Bitus träskyddsanläggning i Nybro erbjuder traditionell träskyddsbehandling i flera olika standarder. Dessutom är Bitus även ensam producent av Linax i Sverige, dubbelt träskyddsbehandlat virke samt Brandskydd och Thermo, värmebehandlat virke.

Bitus lagerhåller ett stort standardsortiment till försäljning och möjlighet till legoupdrag finns.

WWW.BITUS.SE

Hör av dig till oss med din förfrågan eller besök vår hemsida för att se hela vårt sortiment!



Varför Linax?

- Mycket lämpad för extrema klimatförhållanden
- Långa underhållsintervall
- Färdig att monteras direkt
- Dimensions- och formstabil
- Mycket goda testresultat för produktens förmåga att avvisa fukt
- Miljöklassad med unikt låga utsläpp av koppar
- Upp till 50 års rötskyddsgaranti*
- 12-års produktgaranti*
- Certifierad svensk råvara
- Bra totalekonomi
- Naturligt vackert då trätets naturliga struktur lyser igenom

Linax Natur.

Montering & Underhåll

- Linax är endast för utomhusanvändning och för användning ovan mark.
- Trall ska monteras med en distans på ca 4 mm för att ge utrymme för lite svällning.
- Samtliga fästdon ska vara rostfria eller syrafasta vid svåra klimat.
- Använd lackade plåtar etc. alternativt rostfria material. Detta för att förhindra missfärgning på material.
- Samtliga kapytor/snittytor ska strykas med Linax Linoljelasyr Brun, Linoljelasyr Natur alternativt Linoljelasyr Grå. Detta för att ge ett bra skydd mot röta och fukt.



Installation och underhållsinformation.



Linax Brun.

Bitus

Linax®

Hållbart val med dubbelt träskydd

- Avvisar fukt
- Långa underhållsintervaller
- Lång livslängd och upp till 50 års rötskyddsgaranti



* för garantin i sin helhet se www.bitus.se

Linax är perfekt till:

- Fasadpaneler
- Trallgolv
- Bullerplank
- Vindskydd
- Staket
- Lekplatser och parkanläggningar
- Bänkar och trädgårdsmöbler



Bitus

HK BITUS AB | STORA TORGET 3 | 598 37 VIMMERBY
TEL: 010-199 85 00 | MAIL: INFO@BITUS.SE

BESÖKSADRESS TRÄSKYDDSANLÄGGNING
ORREFORSVÄGEN 49 | 382 94 NYBRO
TEL: 010-199 85 00

ROXX www.roxx.se Tryckt: Åtta 45, 2023.

Linax Natur vädergrå



DETTA ÄR BITUS

Simply wooden made.

En ledande leverantör av hållbara träprodukter som gynnar kunder och samhälle.

Bitus vill öka medvetet byggande med förnybart kvalitetsmaterial som håller längre. Med snygg design erbjuder Bitus hållbara landskapsprodukter, fasader och konstruktionsmaterial. Med vår kompetens inom trä tillsammans med innovation vill vi bygga förtroende hos våra kunder.



Träskyddets "extra allt"

Linax är vårt hållbara virke med dubbel träskyddsbehandling. Efter det traditionella träskyddet kokas träet torrt under vakuum samtidigt som varm linolja tillförs.

Oljan kan färgas. Färgpigmenten kokas in under processen och blir vackert transparenta. I dagsläget erbjuder vi brun och grå samt natur som är opigmenterad.

Linax Natur är vackert gyllene när den är nyproducerad och får över tid en naturlig grå ton. Linax Brun samt Linax Grå har en mycket god färgbeständighet.

Linax ingår enbart furu råvara i en bättre kvalitet som kommer från certifierade svenska skogar. Linax är bedömt i Sunda Hus Miljödatabas och Byggvarubedömningen.

Väljer du Linax får du en miljövänlig produkt med certifierad svensk råvara.



Bitus för miljö och hållbarhet.

Bitus verksamhet i Sverige finns i Småland och vill bidra till levande och lokala samhällen i anslutning till våra produktionsanläggningar. Detta gör vi genom att värna om lokala aktörer.

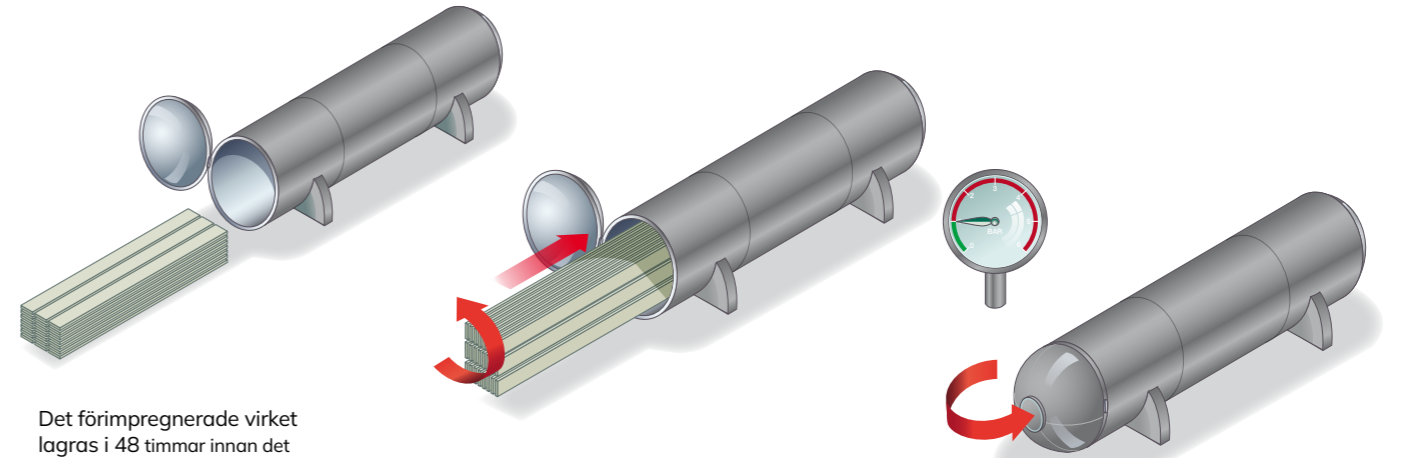
Vår råvara kommer från ansvarsfullt brukade skogar. Vi använder all råvara, det som inte blir plank och brädor används till produktion av pellets.

Vi arbetar kontinuerligt med att minska vårt klimatavtryck bl.a. genom att successivt byta till senaste tekniken och aktivt påverka våra underleverantörer.



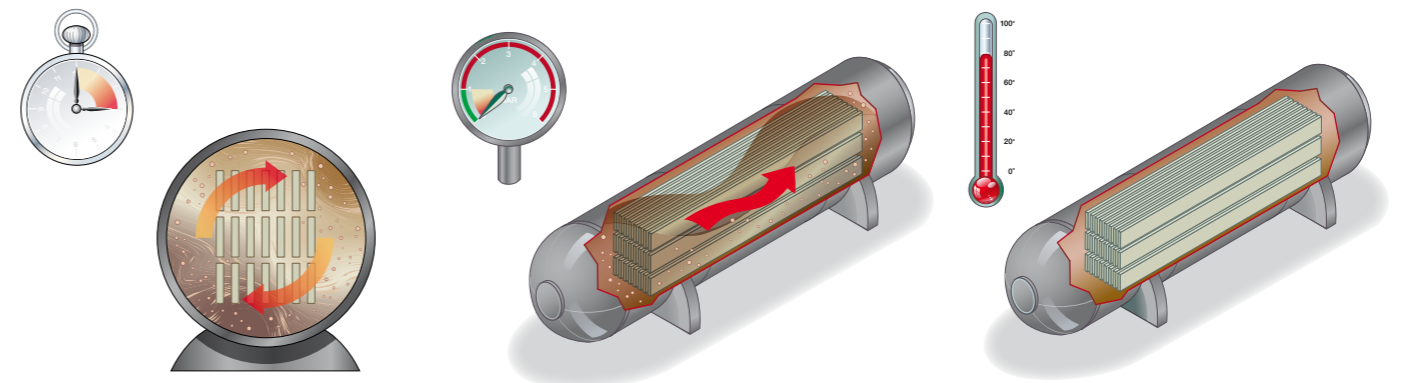
Linax® – dubbel träskyddsbehandling

Linaxbehandlingsens steg

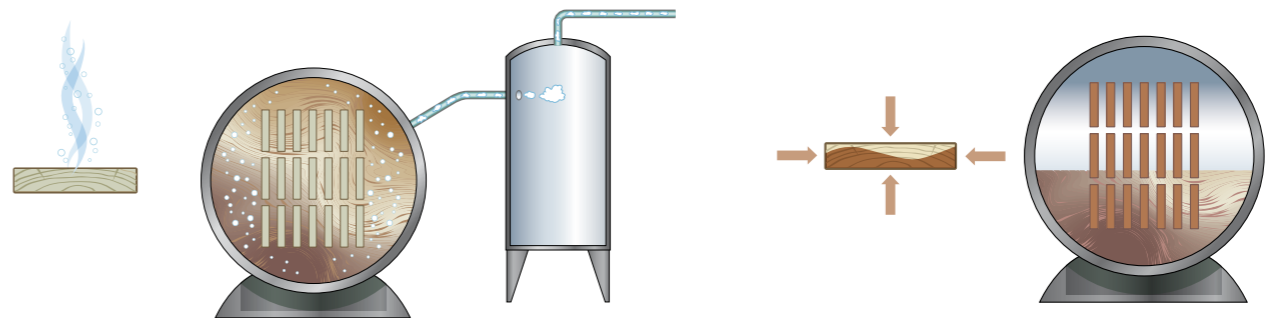


Det förimpregnerade virket lagras i 48 timmar innan det placeras i tuben.

Virket vrids i 90 grader så att oljan kan komma åt alla delar.

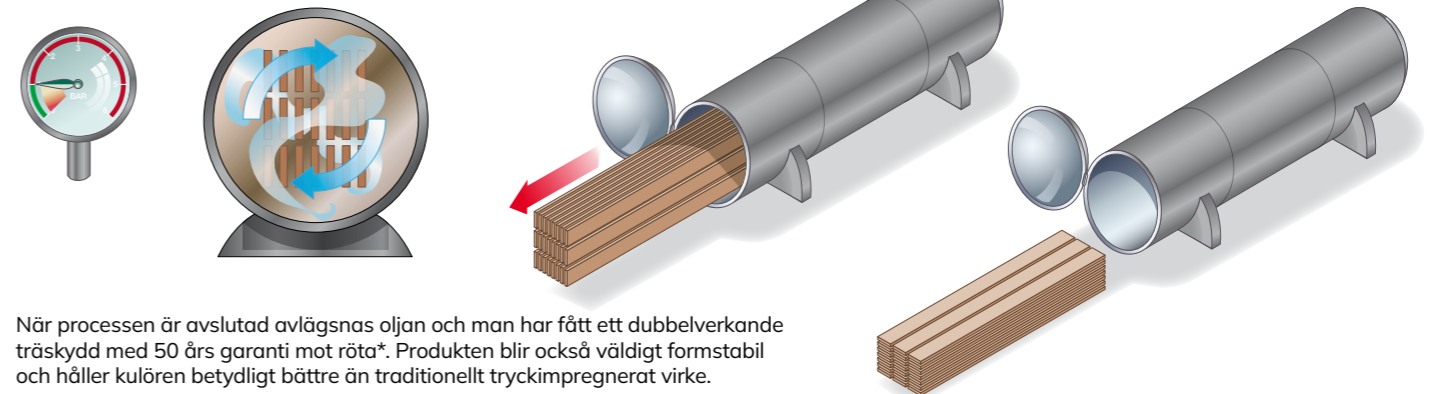


Het linolja, som kan vara ofärgad eller färgad, tillförs och behandlingen sker under vakuum.



Vattenångan tas om hand i en kondensator, ungefär som i en torktumlare.

Vattnet i träet avdunstar och blir mer mottagligt för oljebehandlingen, detta är en väldigt skonsam torkprocess som minimerar sprickbildning.



När processen är avslutad avlägsnas oljan och man har fått ett dubbelverkande träskydd med 50 års garanti mot röta*. Produkten blir också väldigt formstabil och håller kulören betydligt bättre än traditionellt tryckimpregnerat virke.

* För garantin i sin helhet se www.bitus.com/se

Så här går det till.